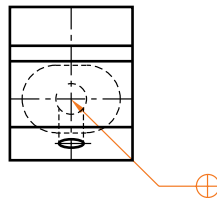
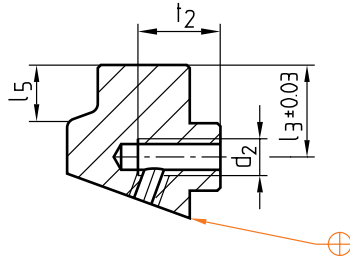


Z 183/...

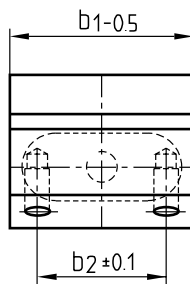
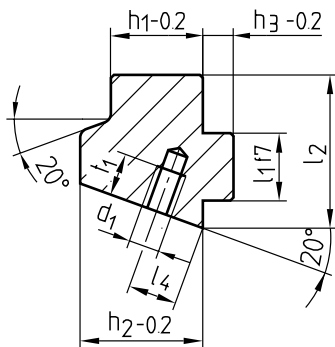
Mat.: 1.2436/60 + 2 HRC



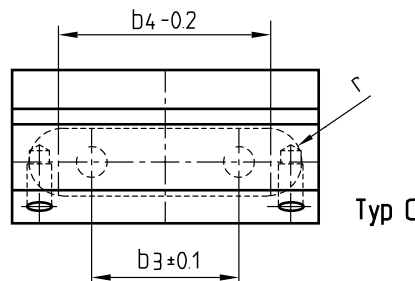
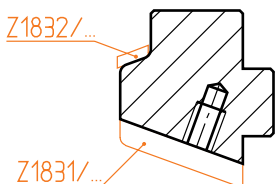
► Info



Typ A



Typ B



Typ C

Typ	r	t ₂	t ₁	d ₂	d ₁	b ₄	b ₃	b ₂	l ₅	l ₄	l ₃	l ₂	l ₁	h ₃	h ₁	Z 180/... h ₁	h ₂	b ₁	Nr./No.
A	5,8	12	5	M 8	M4	8,5	—	—	14,9	12	20	32	12	5	15	16	23	22	Z 183/16/23x22
B			7			14	—	16										30	30
C						34	24	36										50	50
B	7,8	15		M10		12	—	16	18,4	16	24	40	16	6	19	20	31	30	Z 183/20/31x30
						18	—	24										38	38
C						33	25	39										53	53
B						12	—	16	21,4	19	27	45		8	24	25	36	30	Z 183/25/36x30
						18	—	24										38	38
C						33	25	39										53	53
B	9,8		10		M6	16	—	18	22,5	24	30	50	20	9	31	32	46	38	Z 183/32/46x38
						26	20	30										50	50
C						47	35	51										71	71
B						16	—	18	24,5	28	34	56		11	39	40	54	38	Z 183/40/54x38
						26	20	30										50	50
C						47	35	51										71	71
B	12,3	18		M12		21	—	30	26,2	35	39	63	25	14	49	50	66	50	Z 183/50/66x50
						34	27	43										63	63
C						56	45	65										85	85
B	14,8					16	—	30	36,2	42	51	80	30	16	62	63	79	50	Z 183/63/79x50
						29	27	43										63	63
C						51	45	65										85	85

This is trial version
www.adultpdf.com